

SUBCON 25/F-SH

Wtyk mag. D-SUB



Kod producenta: **2761619**

Opis produktu

Złącze D-SUB, gniazdo 25-bieg., wyprowadzenie kabla 35°, typ uniwersalny do wszystkich systemów, obciążenie pinów: 1, 2, 3, ..., 24, 25 na złączkę z przyłączem śrubowym

Dane techniczne

Wskazówki

Wskazówka dotycząca zastosowania

Wskazówka dotycząca zastosowania	Wyłącznie do użytku przemysłowego
----------------------------------	-----------------------------------

Ograniczenie użycia

Wskazówka dot. CCCex	Brak możliwości używania w obszarach zagrożonych wybuchem w Chinach.
----------------------	--

Właściwości produktu

Typ produktu	Wtyki danych
MTTF	6706 Lata (Standard SN 29500, temperatura 25°C, cykl roboczy 21%)
	1817 Lata (Standard SN 29500, temperatura 40°C, cykl roboczy 34,25%)
	155 Lata (Standard SN 29500, temperatura 40°C, cykl roboczy 100%)
Przyporządkowanie pinów	wszystkie przyłącza 1:1 na zaciskach śrubowych

Parametry elektryczne

Napięcie znamionowe UN	50 V DC
Prąd znamionowy IN	100 mA
Środek transmisyjny	Miedź

SUBCON 25/F-SH

Wtyk mag. D-SUB



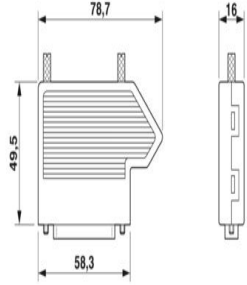
Dane przyłączeniowe

Przylącze wtykowe D-SUB	
Rodzaj przyłącza	Gniazdo D-SUB
Przylącze dla płytki drukowanej	
Rodzaj przyłącza	Przylącze śrubowe
Długość usuwanej izolacji	5 mm
Minimalny przekrój przewodu sztywnego	0,14 mm ²
Maksymalny przekrój przewodu sztywnego	1,5 mm ²
Minimalny przekrój przewodu elastycznego	0,14 mm ²
Maksymalny przekrój przewodu elastycznego	1 mm ²
Przewód/zacisk sztywny AWG min.	26
Przewód/zacisk sztywny AWG maks.	16
Min. przekrój przewodu giętkiego AWG	26
Maks. przekrój przewodu elastycznego AWG	18

Interfejsy

Sygnał	Modbus
	RS-232
	RS-422
	RS-485

Wymiary

Rysunek wymiarowy	
Szerokość	16 mm
Wysokość	55 mm
Długość	79 mm

Dane materiału

Materiał (Obudowa)	ABS (metalizowany)
--------------------	--------------------

SUBCON 25/F-SH

Wtyk mag. D-SUB



Kabel/przewód

Zewnętrzna średnica przewodu	4 mm ... 10 mm (Wchodząca szyna magistrali)
------------------------------	---

Parametry mechaniczne

Dane mechaniczne	
Liczba cykli wtykania	> 200

Warunki środowiskowe i żywotność

Warunki otoczenia	
Stopień ochrony	IP20
Temperatura otoczenia (praca)	-20 °C ... 75 °C
Temperatura otoczenia (składowanie/transport)	-25 °C ... 80 °C
Wysokość	≤ 5000 m (Ograniczenie - patrz deklaracja producenta w sprawie eksploatacji na wysokości)
Dopuszczalna wilgotność powietrza (praca)	10 % ... 95 % (bez kondensacji)
Dopuszczalna wilgotność powietrza (składowanie/transport)	5 % ... 95 % (bez kondensacji)

Dopuszczenia

ATEX	
Oznaczenie	<input type="checkbox"/> II 3 G Ex ec IIC T4 Gc
Certyfikat	PxCIF15ATEX2761499X
Informacja	Należy przestrzegać szczegółowych wskazówek instalacyjnych zawartych w dokumentacji!
UKEX	
Oznaczenie	<input type="checkbox"/> II 3 G Ex ec IIC T4 Gc
Certyfikat	PxCIMA22UKEX2761499X
Test korozji przy przepływie gazu	
Oznaczenie	ISA-S71.04-1985 G3 Harsh Group A

Normy i przepisy

Brak substancji negatywnie wpływających na lakierowanie	VDMA 24364:2018-05
---	--------------------